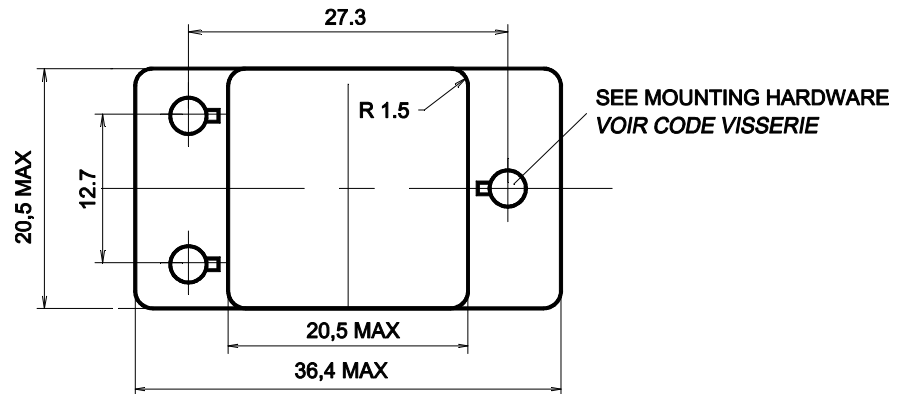


Basic socket series designation for:
Series M230 (DC coil)



GENERAL CHARACTERISTICS CARACTERISTIQUES GENERALES

Crimp tool <i>Pince à sertir</i>	M 22520/7-01 with turret M 22520/7-12 & 13
Insertion and extraction tool <i>Outil d'insertion et d'extraction</i>	M 81969/16-01 & 2
Weight <i>Poids</i>	25g max.
Temperature range <i>Température d'utilisation</i>	-70° C to +125° C.
This socket is designed to the standards and requirements of MIL-S-12883/46 Contacts and hardware to be delivered disassembled in a plastic bag. Tolerances, unless otherwise specified, ±0.15mm. <i>Norme de référence MIL-S-12883/46, contacts et visserie livrés séparément dans un sachet plastique. Tolérances générales ±0,15mm.</i>	

AMERICAS.

Tel: +1 714-736-7599
<http://www.esterline.com/powersystems>

EUROPE.

Tel: +33 3 87 97 31 01
Fax: +33 3 87 97 96 86

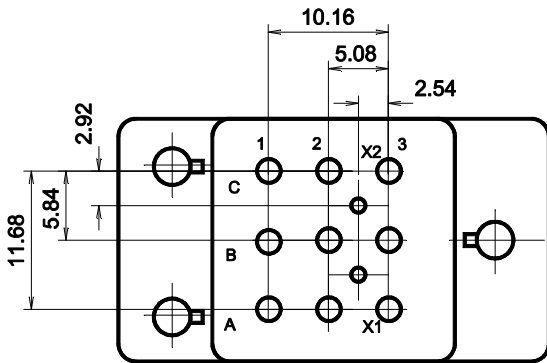
ASIA

Tel: +852 2 191 3830
Fax: +852 2 389 5803

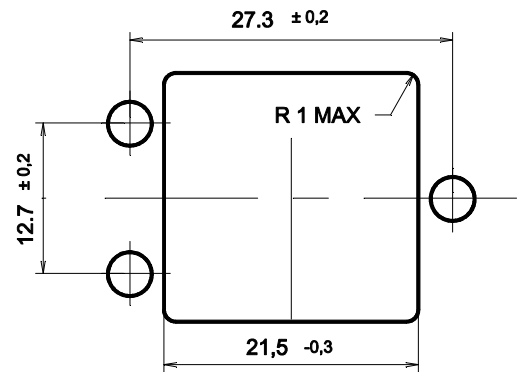
TERMINAL LAYOUT TYPE DE SORTIE

Dimensions in mm
Tolerances, unless otherwise specified, ±0.25mm

CODE A



MOUNTING HOLE LAYOUT DECOUPE DE LA STRUCTURE



MOUNTING HARDWARE TYPE DE VISSERIE

<p>CODE 0 : WITHOUT HARDWARE SANS VISSERIE</p>		
<p>CODE 1: 14 464 01 LOOSE METRIC HARDWARE VISSERIE METRIQUE AMOVIBLE BOTTOM MOUNT MONTAGE SOUS STRUCTURE</p> <p>MOUNTING TORQUE COUPLE DE SERRAGE M3 : 0,45 Nm</p>	<p>CODE 2: 14 464 02 LOOSE METRIC HARDWARE VISSERIE METRIQUE AMOVIBLE TOP MOUNT MONTAGE SUR STRUCTURE</p> <p>MOUNTING TORQUE COUPLE DE SERRAGE M3 : 0,45 Nm</p>	<p>CODE 3: 14-464-03 LOOSE STUDS HARDWARE PER M12883/45 VISSERIE U.N.C AMOVIBLE SELON MIL12883/46</p> <p>BOTTOM MOUNT MONTAGE SOUS STRUCTURE</p> <p>ø:4,4 mm</p> <p>MOUNTING TORQUE COUPLE DE SERRAGE STUD 2,8:0,45 Nm - STUD 4,2:1,1 Nm</p> <p>TOP MOUNT MONTAGE SUR STRUCTURE</p> <p>ø:3,2 mm</p>
<p>CODE 4: 14 464 05 FIXED UNC HARDWARE PER MIL12883/46 VISSERIE U.N.C MOULEE SELON MIL12883/46</p> <p>BOTTOM MOUNT MONTAGE SOUS STRUCTURE</p> <p>MOUNTING TORQUE COUPLE DE SERRAGE 112.40 : 0,45 Nm 164.32 : 1,7 Nm</p> <p>TOP MOUNT MONTAGE SUR STRUCTURE</p>	<p>CODE 5: 14 464 06 FIXED UNC HARDWARE VISSERIE METRIQUE MOULEE TOP MOUNT MONTAGE SUR STRUCTURE</p> <p>RELAYS WITH CODE C TERMINALS MOUNTING TORQUE M3 0,45 Nm RELAIS AVEC FIXATION "C" COUPLE DE SERRAGE M3 0,45 Nm</p>	<p>CODE 6: 14 464 07 FIXED UNC HARDWARE VISSERIE METRIQUE MOULEE TOP MOUNT MONTAGE SUR STRUCTURE</p> <p>RELAYS WITH CODE C TERMINALS MOUNTING TORQUE M3 0,45 Nm RELAIS AVEC FIXATION "C" COUPLE DE SERRAGE M3 0,45 Nm</p>

WIRE INSULATION DIAMETER FOR SEAL TO GROMMET
JOINT D'ETANCHEITE

CODE A
Ø 0,86 to 1,85 mm. External wire diameter <i>Diamètre du fil externe</i>

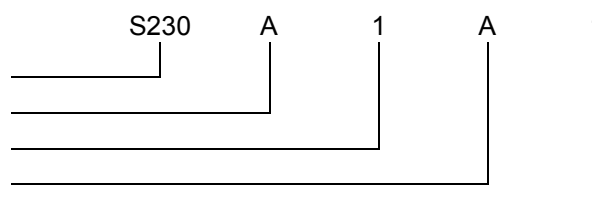
CONTACT SIZE AND STYLE
TAILLE ET STYLE DE CONTACTS

CODE 0	CODE 1	CODE 4
Without contacts <i>Contacts non fournis</i>	LEACH reference : 14 422 00 Crimp end to accomodate: AWG 16-18-20 Contact mating end: AWG: 16	LEACH reference : 31 242 00 Crimp end to accomodate: AWG 16-18-20 Contact mating end: AWG: 16
	LEACH reference : 14 421 00 Crimp end to accomodate: AWG 20-22-24 Contact mating end: AWG: 20	LEACH reference : 31 164 00 Crimp end to accomodate: AWG 20-22-24 Contact mating end: AWG: 20

SOCKET NUMBERING SYSTEM
SYSTEME DE REFERENCES

Basic series designation | Référence de base

1. Terminal layout | Type de sorties
2. Mounting hardware | Type de visserie
3. Grommet to seal on wire insulation | Joint d'étanchéité
4. Contact size and style | Taille et style de contact



Exemple : S230-A1A1