



Serie AE

Sensori di Prossimità
induttivi cilindrici M8



Induttivi cilindrici M8

caratteristiche

- Dimensioni estremamente ridotte
- Corpo metallico
- Indicatore LED visibile 360°
- Contenitore con protezione IP 67
- Disponibili, su richiesta, modelli ATEX, cat. 3
- Totalmente protetti contro danneggiamenti di tipo elettrico
- Modelli distanza standard e lunga distanza
- Modelli con corpo standard e corpo corto



contenuti web



- Application notes
- Fotografie
- Cataloghi / Manuali



descrizione del codice (*)

	AE	1	/	A	P	-	1	A
serie	AE	Sensore induttivo M8						
corpo	1	Corpo standard						
	6	Corpo corto						
stato uscita	A	Uscita normalmente aperta NO						
	C	Uscita normalmente chiusa NC						
logica uscita	N	Logica di uscita NPN						
	P	Logica di uscita PNP						
portata	1	Schermato standard 1,5 mm						
	2	Non schermato standard 2,5 mm						
	3	Schermato lunga distanza 2 mm						
	4	Non schermato lunga distanza 4 mm						
uscita cavo/ connettore	A	Uscita a cavo assiale						
	F	Uscita a connettore M8						
	H	Uscita a connettore M12						

(*) Disponibili i prodotti atex, contattare il vostro commerciale di riferimento.

modelli disponibili

corpo standard

diámetro	montaggio	portata	connessione (mm)	distanza (mm)	NPN/NO	NPN/NC	PNP/NO	PNP/NC
M8	schermato	standard	cavo	1,5	AE1/AN-1A	AE1/CN-1A	AE1/AP-1A	AE1/CP-1A
			M8		AE1/AN-1F	AE1/CN-1F	AE1/AP-1F	AE1/CP-1F
			M12		AE1/AN-1H	AE1/CN-1H	AE1/AP-1H	AE1/CP-1H
	non schermato		cavo	2,5	AE1/AN-2A	AE1/CN-2A	AE1/AP-2A	AE1/CP-2A
			M8		AE1/AN-2F	AE1/CN-2F	AE1/AP-2F	AE1/CP-2F
			M12		AE1/AN-2H	AE1/CN-2H	AE1/AP-2H	AE1/CP-2H
	lunga distanza	schermato	cavo	2	AE1/AN-3A	AE1/CN-3A	AE1/AP-3A	AE1/CP-3A
			M8		AE1/AN-3F	AE1/CN-3F	AE1/AP-3F	AE1/CP-3F
			M12		AE1/AN-3H	AE1/CN-3H	AE1/AP-3H	AE1/CP-3H
		non schermato	cavo	4	AE1/AN-4A	AE1/CN-4A	AE1/AP-4A	AE1/CP-4A
			M8		AE1/AN-4F	AE1/CN-4F	AE1/AP-4F	AE1/CP-4F
			M12		AE1/AN-4H	AE1/CN-4H	AE1/AP-4H	AE1/CP-4H

modelli disponibili





corpo corto

diámetro	montaggio	portata	connessione (mm)	distanza (mm)	NPN/NO	NPN/NC	PNP/NO	PNP/NC
M8	schermato	standard	cavo	1,5	AE6/AN-1A	AE6/CN-1A	AE6/AP-1A	AE6/CP-1A
			M8		AE6/AN-1F	AE6/CN-1F	AE6/AP-1F	AE6/CP-1F
			M12		AE6/AN-1H	AE6/CN-1H	AE6/AP-1H	AE6/CP-1H
	non schermato		cavo	2,5	AE6/AN-2A	AE6/CN-2A	AE6/AP-2A	AE6/CP-2A
			M8		AE6/AN-2F	AE6/CN-2F	AE6/AP-2F	AE6/CP-2F
			M12		AE6/AN-2H	AE6/CN-2H	AE6/AP-2H	AE6/CP-2H
	lunga distanza	schermato	cavo	2	AE6/AN-3A	AE6/CN-3A	AE6/AP-3A	AE6/CP-3A
			M8		AE6/AN-3F	AE6/CN-3F	AE6/AP-3F	AE6/CP-3F
			M12		AE6/AN-3H	AE6/CN-3H	AE6/AP-3H	AE6/CP-3H
		non schermato	cavo	4	AE6/AN-4A	AE6/CN-4A	AE6/AP-4A	AE6/CP-4A
			M8		AE6/AN-4F	AE6/CN-4F	AE6/AP-4F	AE6/CP-4F
			M12		AE6/AN-4H	AE6/CN-4H	AE6/AP-4H	AE6/CP-4H

coefficienti di riduzione

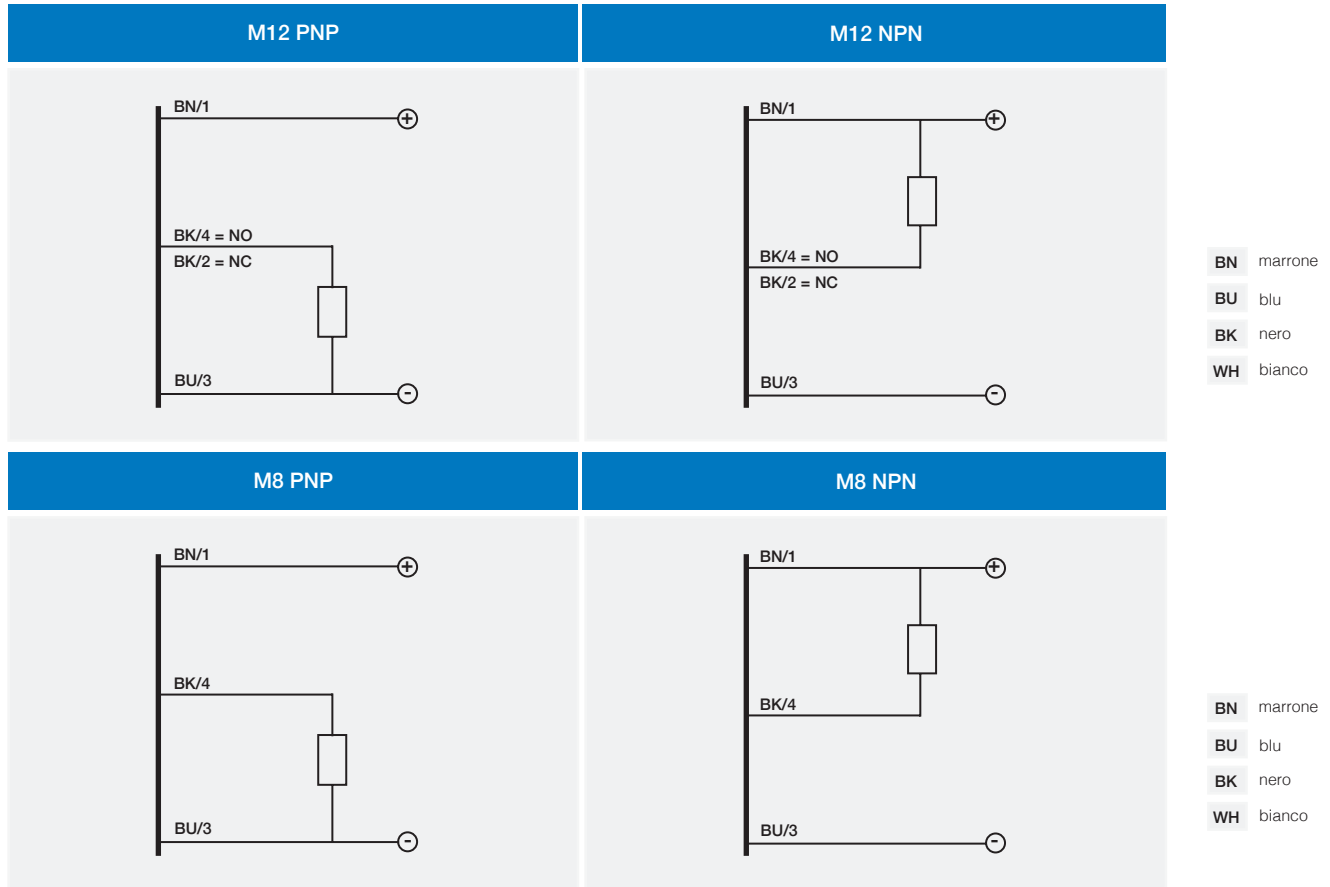
codice	acciaio FE 360	rame	alluminio	ottone	acciaio INOX
AE*/**-1*	1	0,29	0,38	0,49	0,78
AE*/**-2*		0,43	0,51	0,59	0,83
AE*/**-3*		0,35	0,43	0,52	0,78
AE*/**-4*		0,47	0,52	0,58	0,79



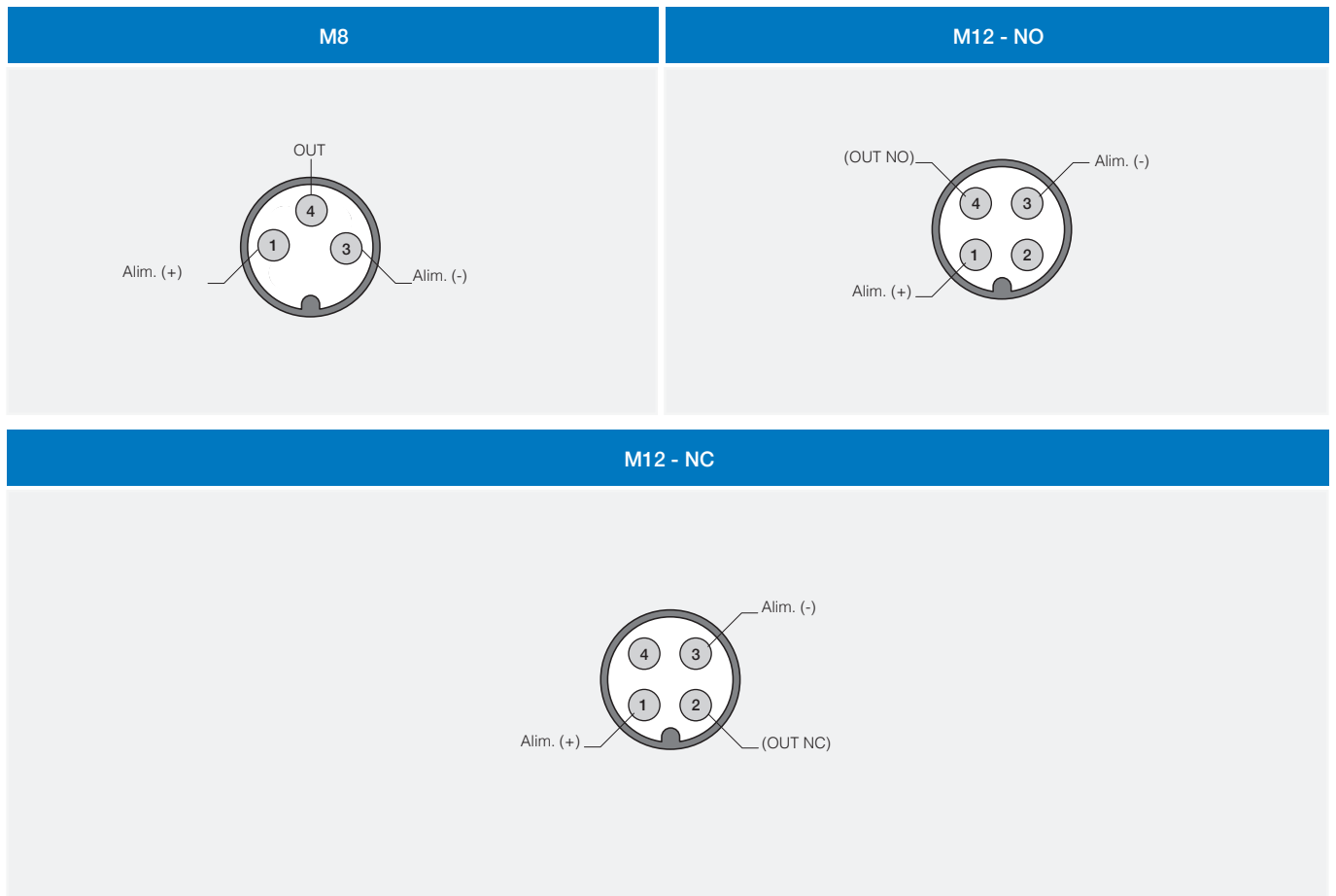
	AE/**-1*	AE/**-2*	AE/**-3*	AE/**-4*
				
distanza di rilevazione nominale	1,5 mm	2,5 mm	2 mm	4 mm
distanza di lavoro	0...1,21 mm	0...2,02 mm	0...1,62 mm	0...3,24 mm
isteresi	1...20% Sr			
dimensione azionatore normalizzato	8 x 8 mm FE360			12 x 12 mm FE360
ripetibilità	5%			
campo di tensione di alimentazione	10...30 Vcc			
massima ondulazione residua	≤ 10%			
tipo di uscita	NPN o PNP - NO o NC			
corrente di uscita	≤ 200 mA			
tensione di saturazione di uscita	≤ 1,8 V @ 200 mA			
corrente di alimentazione senza carico	10 mA			
corrente di perdita	≤ 10 µA			
frequenza di lavoro	5 kHz			
ritardo all'accensione	50 ms			
campo di temperature ambiente	-25...+70 °C			
deriva termica di Sr	10%			
protezione al corto circuito	●			
protezione all'inversione di polarità di alimentazione	●			
protezione ai carichi induttivi	●			
colpi e vibrazioni	IEC 60947-5-2			
peso	20 g connettore - 45 g cavo			
indicatori LED	LED giallo stato dell'uscita			
grado di protezione	IP 67 (EN60529)			
compatibilità elettromagnetica	conforme ai requisiti della Direttiva EMC in accordo a IEC 60947-5-2			
materiale contenitore	ottone nichelato			
superficie sensibile	PBT			
connessione	cavo 2 m PVC - connettore M8 o M12			
coppia di seraggio	3 Nm			

scemi elettrici delle connessioni

versione a 3 fili

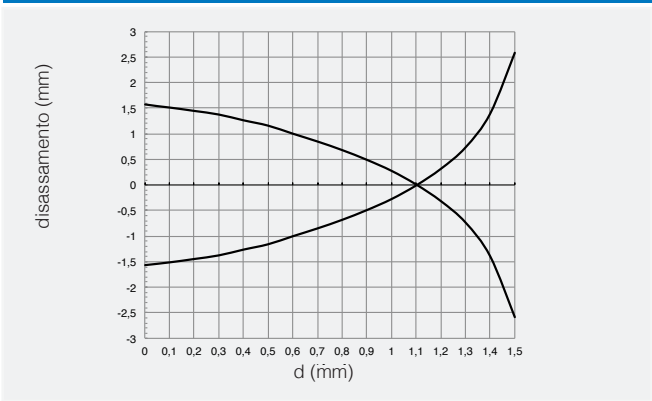


connettore

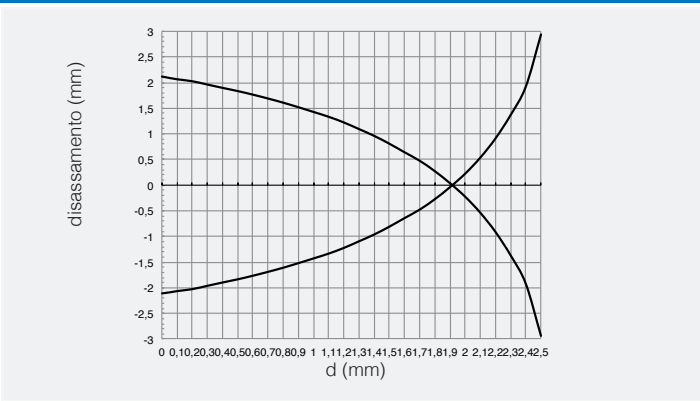




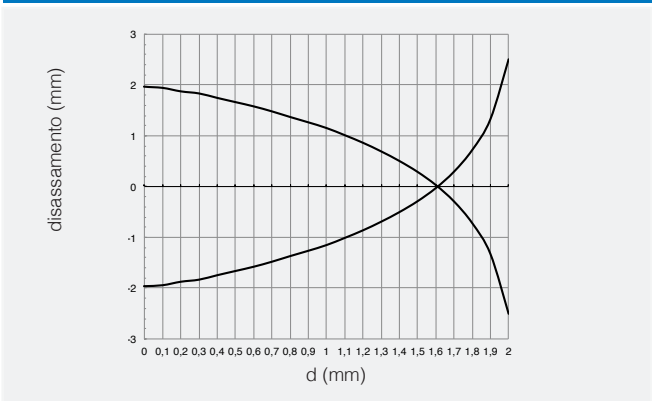
AE*/**-1* disassamento parallelo



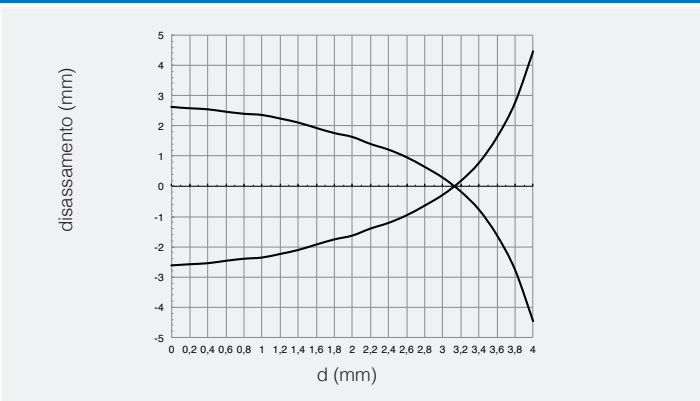
AE*/**-2* disassamento parallelo



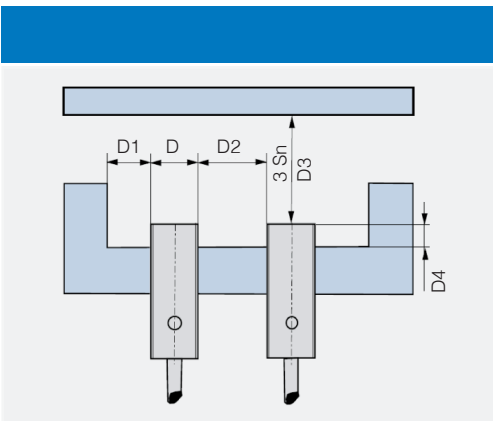
AE*/**-3* disassamento parallelo



AE*/**-4* disassamento parallelo



montaggio



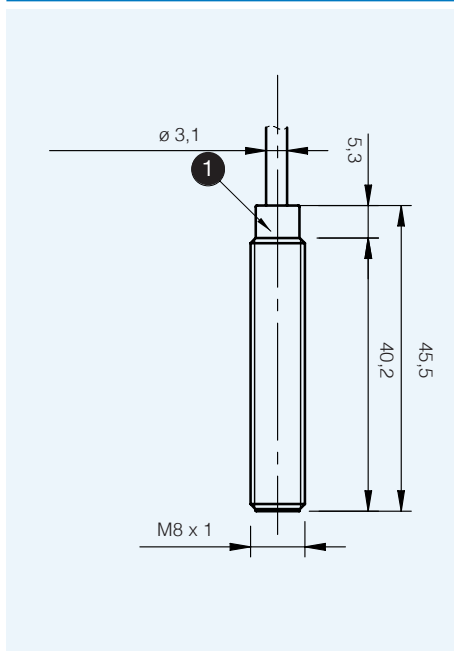
codice	D4	D1	D2	D3
AE*/**-1*	≥ 1,6 mm	≥ 3,25 mm	≥ 6,5 mm	≥ 4,5 mm
AE*/**-2*	≥ 5 mm	≥ 6,5 mm	> 13 mm	≥ 7,5 mm
AE*/**-3*	≥ 1,6 mm	≥ 3,25 mm	≥ 6,5 mm	≥ 6 mm
AE*/**-4*	≥ 8 mm	≥ 6,5 mm	> 13 mm	≥ 12 mm



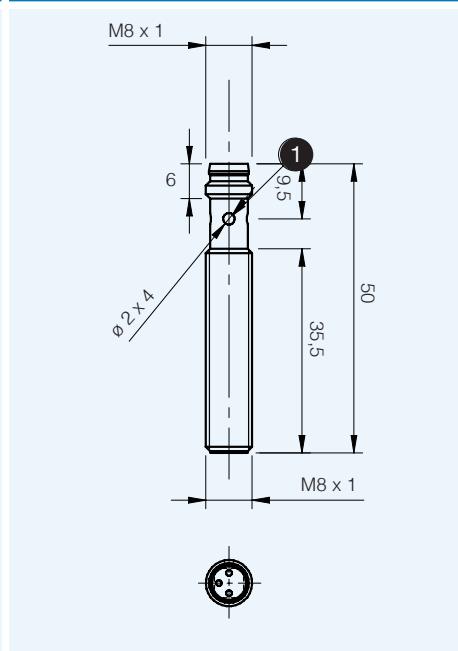
dimensioni (mm)

Induttivi cilindrici M8

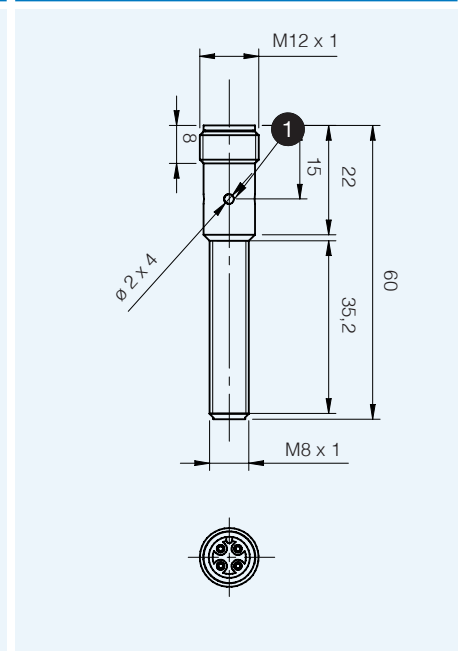
AE1/**-1A
AE1/**-3A



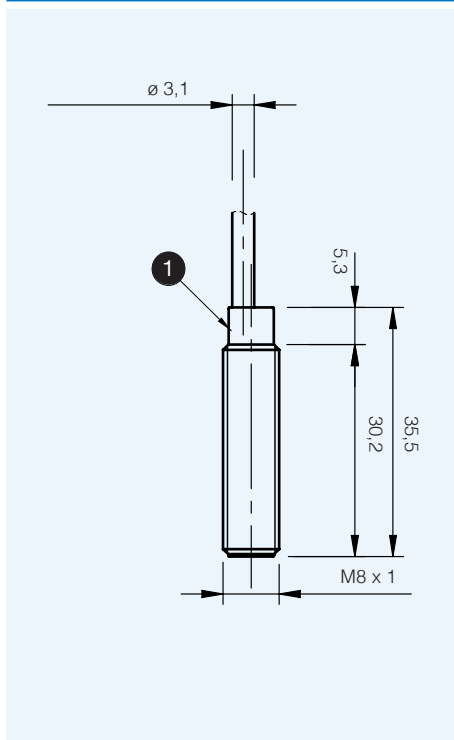
AE1/**-1F
AE1/**-3F



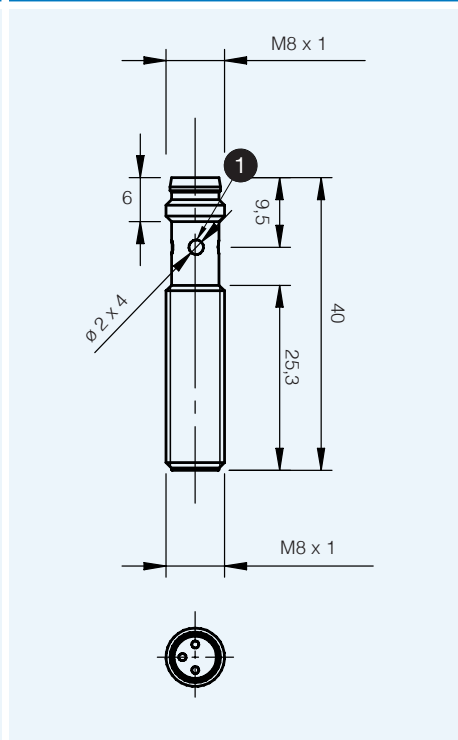
AE1/**-1H
AE1/**-3H



AE6/**-1A
AE6/**-3A



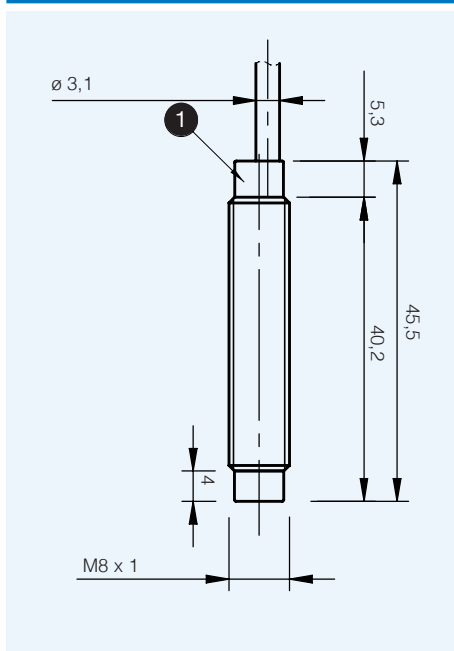
AE6/**-1F
AE6/**-3F



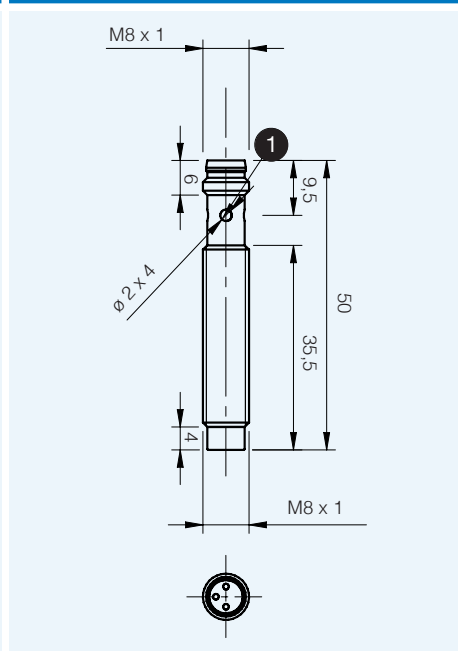
1 LED



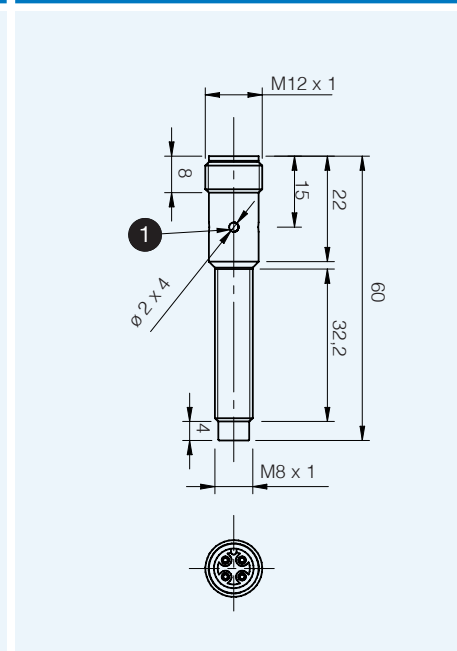
AE1/**-2A
AE1/**-4A



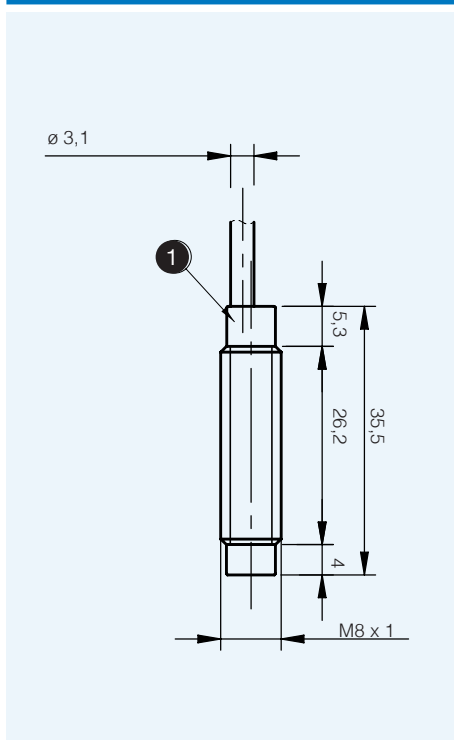
AE1/**-2F
AE1/**-4F



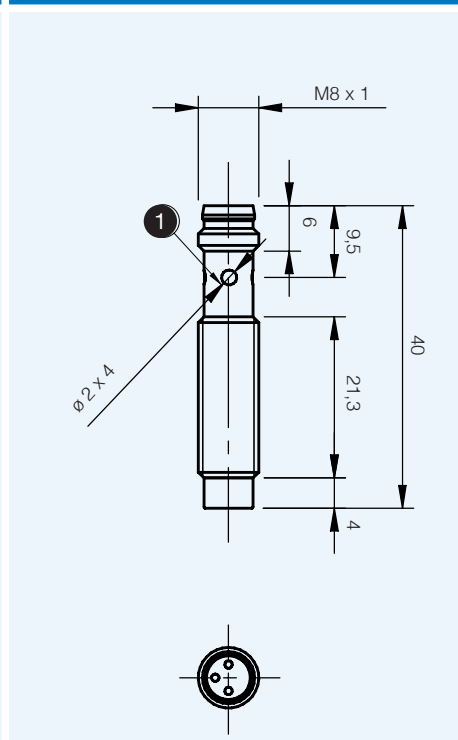
AE1/**-2H
AE1/**-4H



AE6/**-2A
AE6/**-4A

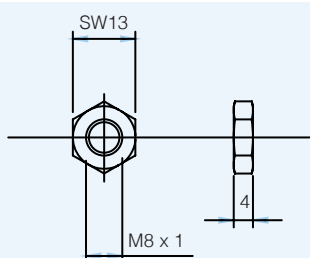


AE6/**-2F
AE6/**-4F



dimensioni (mm)

accessori inclusi



ghiera metallica (2 x)